

ALIMENTACIÓN

Fases	Monofásico
Frecuencia	47-63 Hz
Vac nominal	230V
Vac mínima (potencia más baja)	185V
Vac mínima (potencia nominal)	210V
Vac máxima	265V
Potencia nominal	2.000W
Iac nominal	12,0 A
Rendimiento	>85%
Temperatura de trabajo (potencia nominal garantizada hasta 40°C)	-10°C a 50°C
Cable de alimentación	2 m.
Conector de alimentación	-



SALIDA

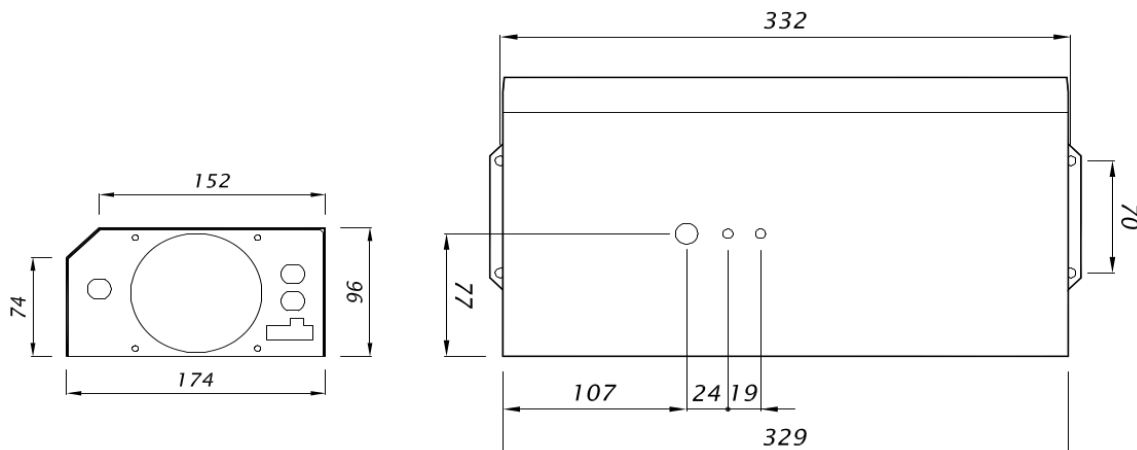
Vdc nominal	36V
Idc constante (depende de la capacidad de la batería seleccionada)	Mín. 13,3A Máx. 40A
Tipo de batería recargable	Plomo-ácido GEL/AGM
Perfil de carga para baterías de plomo-ácido	IWaP
Tiempo máximo de recarga (batería descargada al 80%)	8/11/13 h.
Curva de carga para batería estanca (GEL/AGM)	IUoP
Tiempo máximo de carga (batería descargada al 80%)	12 h.
Capacidad de la batería recargable	Programable
Longitud de los cables de salida	2,5 m.
Sección de los cables de salida	10 mm ²
Voltaje mínimo de la batería para iniciar la recarga	1V/elemento

PROTECCIÓN

Fusible de alimentación (no reemplazable) contra sobrecargas internas.
La inversión de polaridad no daña el cargador.
Limitación electrónica de sobrecargas en la salida.
Un cortocircuito en el cable de salida no produce daños (cuando la batería no está conectada).
Protección electrónica contra el sobrecalentamiento.

DIMENSIONES Y PESO

Material de la carcasa	Acero
Grosor del material de la carcasa	1,0 mm.
Pintura	Resinas epoxy
Dimensiones de la carcasa	329 x 174 x 96 mm.
Grado de protección	IP20
Peso sin cables	3,90 kg.



PERFIL DE CARGA PARA BATERÍAS DE GEL - IU + Mantenimiento

I_n = Capacidad programada / 10

T_0 = Máx. 1 hora

V_1 = Valor programado

T_1 = Máx. 12 horas

V_0 = 1,90 V/elemento

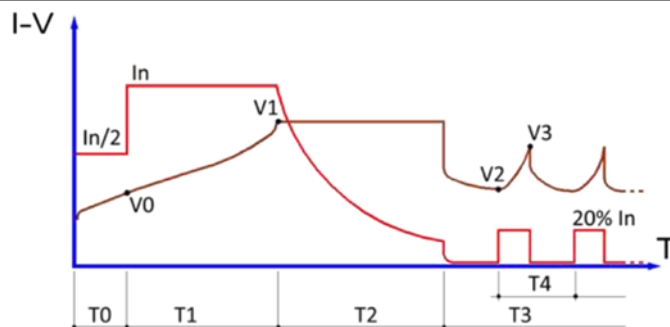
T_2 = T_1 (Mín. 2 h. – Máx. 5 h.)

V_2 = 2,10 V/elemento

T_3 = Ilimitado

V_3 = 2,30 V/elemento

T_4 = Máx. 6 h.



PERFIL DE CARGA Pb8h, Pb11h y Pb13h PARA BATERÍAS DE PLOMO-ÁCIDO - IWA + Mantenimiento

I_n Pb8h = Capacidad programada/6

I_m (Pb11h/Pb13h) = 50% I_n

I_n Pb11h = Capacidad programada/10

I_m (Pb8h) = 25% I_n

I_n Pb13h = Capacidad programada/12

T_0 = Máx. 1 hora

V_1 = Valor programado

T_1 (Pb11h/Pb13h) = Máx. 13 horas

V_0 = 1,90 V/elemento

T_1 (Pb8h) = Máx. 8 horas

V_2 = 2,10 V/elemento

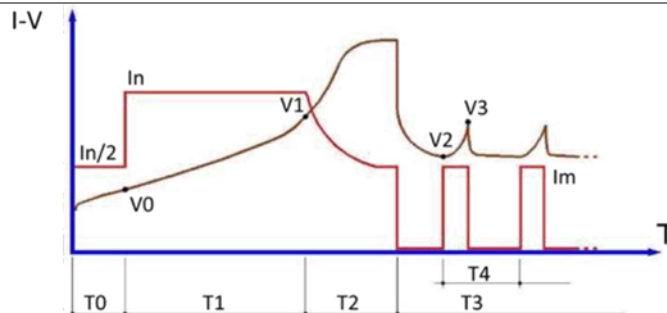
T_2 (Pb11h/Pb13h) = 0,6 T_1 (Mín. 1 h. – Máx. 3,5 h.)

V_3 = 2,30 V/elemento

T_2 (Pb8h) = 1,2 T_1 (Mín. 1 h. – Máx. 3,5 h.)

T_3 = Ilimitado

T_4 = Máx. 6 h.



PERFIL DE CARGA IUa PARA BATERÍAS SELLADAS DE GEL/AGM - IUa + Mantenimiento

I_n = Valor programado

I_f = Valor programado (I final)

V_0 = 1,90 V/elemento

T_0 = Máx. 1 hora

V_1 = Valor programado (Umbral V)

T_1 = Máx. 12 horas

V_2 = Valor programado (Bloque V)

T_2 = $T_1 + 6$ h. o $I = I$ final

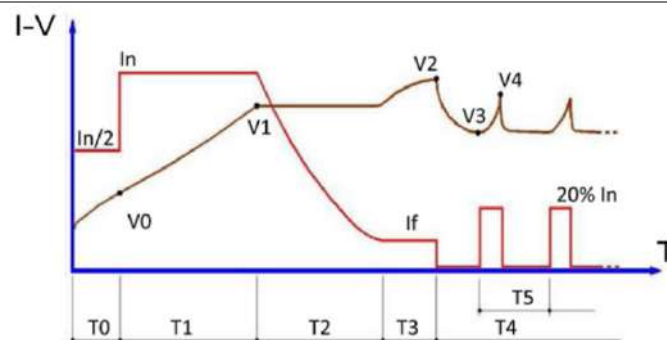
V_3 = 2,10 V/elemento

T_3 = Máx. 4 horas o $V_{bat} = \text{Bloque V}$

V_4 = 2,30 V/elemento

T_4 = Ilimitado

T_5 = Máx. 6 h.



TIEMPOS DE CARGA MÁXIMOS (considerando las baterías descargadas en un 80%)

13 h. máx. - PLOMO-ÁCIDO			11 h. máx. - PLOMO-ÁCIDO			8 h. máx. - PLOMO-ÁCIDO			12 h. máx. - GEL/AGM		
Ah/C5	Idc	Iac	Ah/C5	Idc	Iac	Ah/C5	Idc	Iac	Ah/C5	Idc	Iac
160	13,3	4,0	160	16,0	4,8	160	26,6	8,0	160	16,0	4,8
180	15,0	4,5	180	18,0	5,4	180	30,0	9,0	180	18,0	5,4
200	16,6	5,0	200	20,0	6,0	200	33,0	9,9	200	20,0	6,0
240	20,0	6,0	240	24,0	7,2	240	40,0	12,0	240	24,0	7,2
270	22,5	6,8	270	27,0	8,1	-	-	-	270	27,0	8,1
300	25,0	7,5	300	30,0	9,0	-	-	-	300	30,0	9,0
330	27,5	8,3	330	33,0	9,9	-	-	-	330	33,0	9,9
360	30,0	9,0	360	36,0	10,8	-	-	-	360	36,0	10,8
420	35,0	10,5	420	40,0	12,0	-	-	-	420	40,0	12,0
480	40,0	12,0	-	-	-	-	-	-	-	-	-

